

090100

3

- 1.
- 2.
- 3.
- 4.
- 5.

6.

7.

1.

1

2

3

4

5

6

7

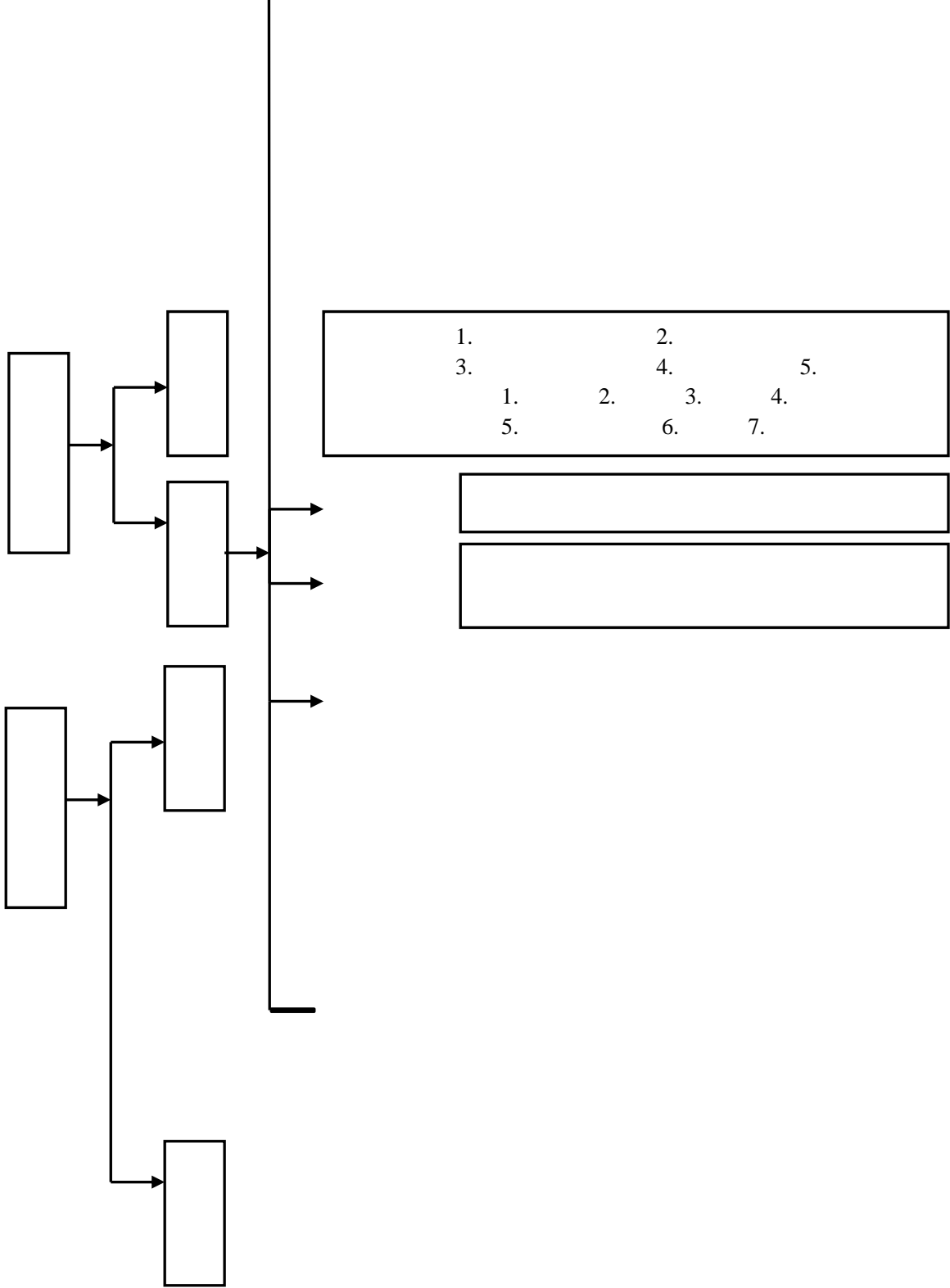
2.

3.

1

2

3



	21	18	1	1	1
			2		
			1		
	20	18	1 ()	1	1
			2		
	21	18	2 ()	1	1
			3 ()		

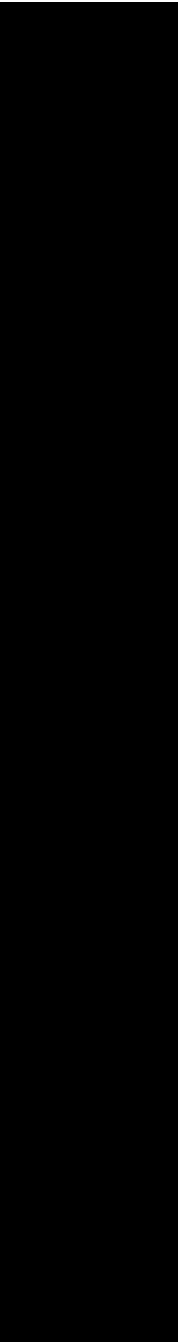
22级计算机应用专业教学进程表												
课程名称	学时数	课程教学各学期周学时						考核				
		一	二	三	四	五	六	考	考			
公共课	120	4	4	4	4	4	4	2	2			
专业基础课	180	6	6	6	6	6	6	2	2			
专业课	360	12	12	12	12	12	12	2	2			
实践教学	120	4	4	4	4	4	4	2	2			
小计	780	26	26	26	26	26	26	8	8			
顶岗实习	180									6	6	
小计	960									14	14	
合计	1740	26	26	26	26	26	26	8	8	14	14	
公共课	120	4	4	4	4	4	4	2	2			
专业基础课	180	6	6	6	6	6	6	2	2			
专业课	360	12	12	12	12	12	12	2	2			
实践教学	120	4	4	4	4	4	4	2	2			
小计	780	26	26	26	26	26	26	8	8			
顶岗实习	180									6	6	
小计	960									14	14	
合计	1740	26	26	26	26	26	26	8	8	14	14	

()		
(30)	1	1
	2	
	3	2
	1	
	2	
	3	
	4	
	5	
	6	
60	7	
	8	
	9	
	10	
	11	



	7	
	1	
	2	
	3	
	4	

(60)



144	1 Windows Server 2003 2 3 DNS 4 DHCP 5 6 IIS 7 8 9 WINS VPN	1 2 3 4 5 Windows DNS DHCP Web FTP
90	1 SQL Server 2 3 SQL Server 4 SQL Server 5 SQL Server 6 7 SQL Server 8 SQL	1 SQL Server 2 SSMS T-SQL SSMS T-SQL 3 4 5 6 7 SQL Server
C# 90	1 2 3 .net C# 4 Windows 5 6 7	1 Visual Studio 2010 2 C# 3 4 Windows 5

100%

2.

4.

100%

20

211 985

5.

6.

7.

3.

2985

164

:

1. 2010
- 2.
- 3.
- 4.
- 5.
- 6.
- 7.
- 8.
- 9.
10. 2020
- 11.

